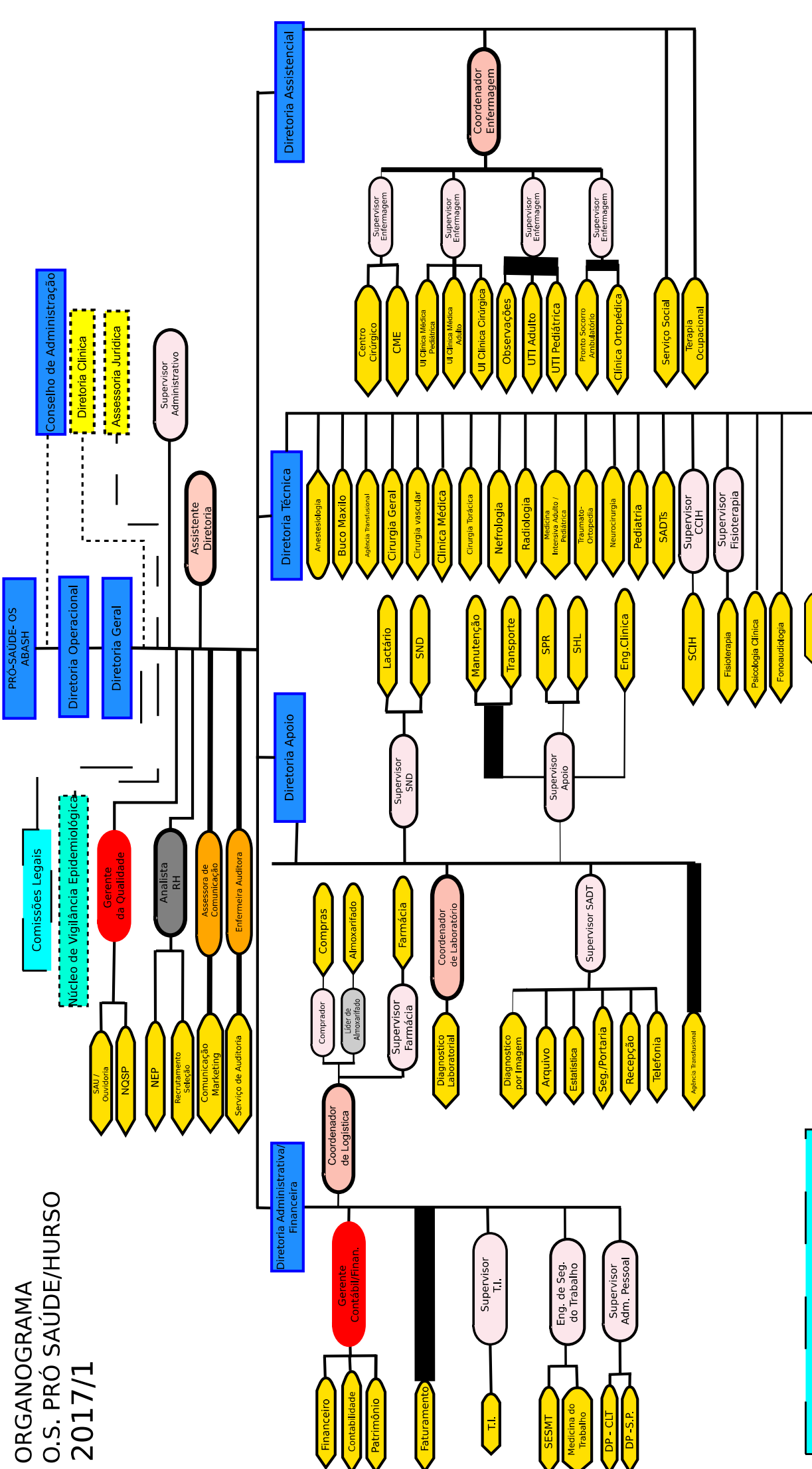


# ORGANOGRAMA O.S. PRÓ SAÚDE/HURSO 2017/1



- COMISSÕES LEGAIS:**  
 Comissão Interna de Prevenção de Acidentes  
 Comissão de Ética Médica  
 Comissão de Revisão de Prontuário Médico  
 Comissão de Óbitos  
 Comissão de Controle de Infecção Hospitalar  
 Comissão Multiprofissional de Terapia Nutricional  
 Comissão de Ética de Enfermagem  
 Comissão Intra-Hospitalar de Doação de Órgãos e Tecidos  
 Comissão de Gerenciamento de Resíduos de Serviços de Saúde  
 Comitê Translacional  
 Comissão de Gerenciamento de Riscos  
 Comissão de Farmácia e Terapêutica  
 Comissão de Redução de Custos  
 Comissão de Prevenção e Tratamento de Lesões  
 Comissão de Humanização e Responsabilidade Social  
**COMISSÕES EXIGIDAS NO CONTRATO DE GESTÃO:**  
 Comissão de Ética em Pesquisa

- COMISSÕES LEGAIS Exigidas pelo Contrato**  
 Coordenador  
 Serviço / Unidade
- Núcleo de Vigilância Epidemiológica**
- Líder**  
 Analista  
 Gerente  
 Diretoria
- Assessoria de Comunicação**  
 Supervisor  
 Enfermeira Auditora
- Assessoria Técnica**  
 Administrador  
 Assistente

- LEGENDA:**  
 NEP = Núcleo de Educação Permanente  
 SESMT = Serviço de Segurança e Medicina do Trabalho  
 SAU = Serviço de Qualidade e Segurança do Paciente  
 NOSP = Núcleo de Nutrição e Dietética  
 SDR = Serviço de Processamento da Roupa  
 SHL = Serviço de Higienização e Limpeza  
 SADT = Serviços Auxiliares de Diagnóstico e Tratamento  
 SPP = Serviço de Pronto Atendimento do Paciente  
 U.T.I = Unidade de Tratamento Intensivo  
 U.I = Unidade de Internação
- CME = Central de Material Esterilizado  
 NIR = Núcleo Regulatório Interno  
 SAU = Serviço de Atenção ao Usuário  
 SCH = Serviço de Controle de Infecção Hospitalar  
 TI = Tecnologia da Informação  
 DP = Departamento Pessoal  
 RH = Recursos Humanos  
 CLT = Consolidação das Leis do Trabalho  
 ADM = Administrador  
 S.P. = Servidor Público